

# 智能云镜跟踪摄像机

教师机 LZC5-F79NV3

学生机 SZC5-F34NV3



## AI智能算法和电子云镜技术

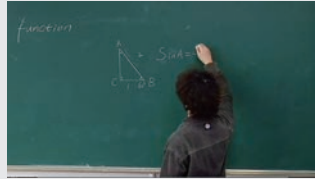
- ☑ 可实现教师跟踪和学生定位
- ☑ 摄像机内置智能导播策略,可实现多景别切换
- ☑ 4K CMOS高清镜头,可输出4K高清画面

## 智能跟踪与定位

教师跟踪 LZC5-F79NV3



教师戴口罩对跟踪无影响



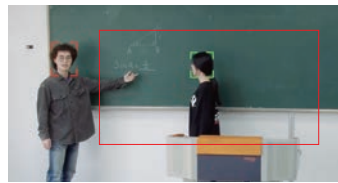
采用深度学习算法,无需额外感应器即可实现板书识别和跟踪



根据教师身高变化自动调整画面垂直角度



教室前排学生站立和挥手对教师跟踪无影响



**区域跟踪:**  
人员移动到设定的预设区域,摄像机进入区域跟踪模式

### 其他:

- ☑ 教师在讲台上面对或背对摄像机时跟踪无影响
- ☑ 后上讲台的人对教师跟踪无影响
- ☑ 教师走到学生前排后能持续跟踪
- ☑ 灯光变化、窗帘开闭、投影仪内容对教师跟踪无影响

学生定位 SZC5-F34NV3



摄像机采用深度学习算法,检测中高准确率和低误检率,在全景画面中能检测出所有出现的人,并标识出来



在特写画面中,给予站立的人特写

### 其他:

- ☑ 学生相对摄像机以各种角度站立均能检测
- ☑ 学生低头站立、离开座位站立均能被检测
- ☑ 伸懒腰、举手、挥手、打闹、趴下、抬头等不会被误检
- ☑ 能准确检测多人站立

## 其他特点



- ☑ 1/2.8英寸4K CMOS传感器, 846万像素
- ☑ 教师机水平视场角最大可达44°  
学生机水平视场角最大可达82°

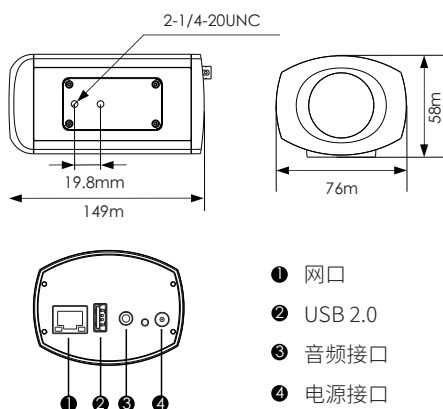


内置智能导播策略,实现多景别自动且自然的切换

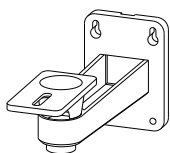
### 其他:

- ☑ 电子云镜技术可单镜头同时输出全景和特写两个景别
- ☑ 支持4码流,即特写双码流和全景双码流。

## 尺寸和接口



## 可选配件



壁挂支架

## 联系我们

- ☎ 0571-88487727
- ✉ sales@chingan.com
- 🌐 www.chingan.com
- 📍 杭州市西湖区西园一路16号4幢4层



## 产品参数

型号	LZC5-F79NV3	SZC5-F34NV3
<b>摄像机参数</b>		
图像传感器	1/2.8英寸CMOS, 846万像素	
焦距	7.9mm	3.4mm
光圈	F=2.5	F=2.2
水平视场角	水平44°	水平82°
白平衡	自动, 手动, 一键触发	
曝光模式	自动, 手动, 快门优先	
数字降噪	2D/3D	
最大分辨率	4KP30	
信噪比	>50dB	
镜像/翻转	支持	
视频调节	亮度、色度、饱和度、对比度、锐度	
智能功能	教师跟踪	学生定位
<b>接口</b>		
USB接口	1×USB 2.0	
网络接口	RJ45 10/100M, 支持POE	
音频接口	1×LINE IN	
<b>USB</b>		
UVC	支持	
视频格式	MJPEG/H.264/H265	
分辨率	4KP30/25, 1080P30/25, 720P30/25, 360P30/25	
平台OS支持	Windows 7/8/10, Mac OS, Android OS	
<b>网络</b>		
网络协议	HTTP/TCP/UDP/RTSP/RTMP/ONVIF	
通讯协议	支持网络VISCA控制协议	
视频压缩	H.265 / H.264	
音频压缩	AAC	
码流	主码流、子码流、第三码流、第四码流	
分辨率	最大4KP30	
	主码流: 1080P30/25, 720P30/25, 360P30/25	
	子码流: 4KP30/25, 1080P30/25, 720P30/25, 360P30/25	
	第三码流: 720P30/25, 360P30/25	
	第四码流: 1080P30/25, 720P30/25, 360P30/25	
<b>一般规范</b>		
电源	DC 12V	
功耗	<5W	
工作温度	0°C ~ +40°C	
存放温度	-20°C ~ +60°C	
尺寸	149 mm×76 mm×58mm	
机身重量	0.42KG	